

# 超大型引戸システム金物 <ヘーベシーベ>

すべての要望に応える最先端のソリューション

GU



Courtesy of photographer Oliver Schuster, D-Stuttgart, pages 1,2,3

## 現在 (いま) の要求に応える伝統の技術——最高水準の品質とデザイン

### グレッチ・ウニタス (G-U) グループ

1958年にグレッチ・ウニタス社はヘーベシーベ・システムを開発し、初めて世に紹介しました。この革新的技術は業界のトレンドとなり、障子・枠の断面形状、性能・機能はそのままスタンダードとなり、今日に受け継がれております。

### 開発から50年——蓄積された専門技術

不断の研究開発による品質向上の新技术は、木製、PVC、アルミなどの材質の建具にも適合しています。高度で幅広いニーズにも、G-Uは常にお応えします。

### ヘーベシーベ・システム——“単なる金物”を超えたシステム

安全性・操作性・機能性などのお客様の要求と信頼に、G-Uは『性能』でお応えします。既存のヘーベシーベ建具もG-Uでは、最先端のオプションでグレードアップも可能にします。

### サステナブル・ソリューション

CE認証を取得したG-Uのシステム金物は、一般のユーザー様はもとより業界が求める信頼にお応えいたします。また木製サッシにおいては先導的立場として、G-Uは常に新しい応用技術の提供と市場のいかなる要求にも対応する用意をお約束いたします。

#### ヘーベシーベとは——

ドイツ語のHeben (持ち上げる) +Schieben (滑らせる) という意味。

障子を持ち上げ、レールの上を滑らせるという構造そのものを表しています。英語圏でもその構造を表してリフト・スライドと呼ばれていますが、日本ではG-Uオリジナルのまま、ドイツ語の名称で定着しています。

## 空間と明るさを創り出す —— ヘーベシーベ

### 基本構造 .....P.04

確実なメカニズム

極めて滑らかな戸車とヘーベシーベ・ギア/製作パターン

レバーハンドルの豊富な品揃え

上枠レール(トップガイド) /断熱敷居カバーレール

/高断熱敷居レール

### 防犯性 .....P.12

防犯性向上のための様々なご提案

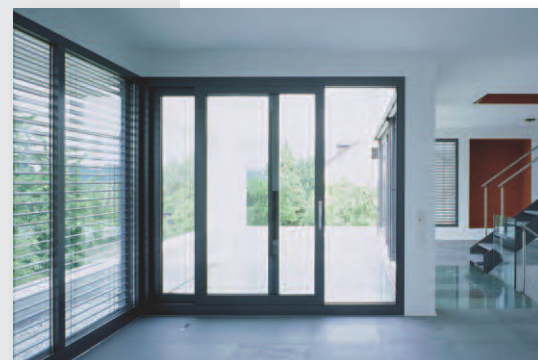
### 利便性 .....P.13

快適な換気機能と高い防犯性

### 無限の用途 .....P.14

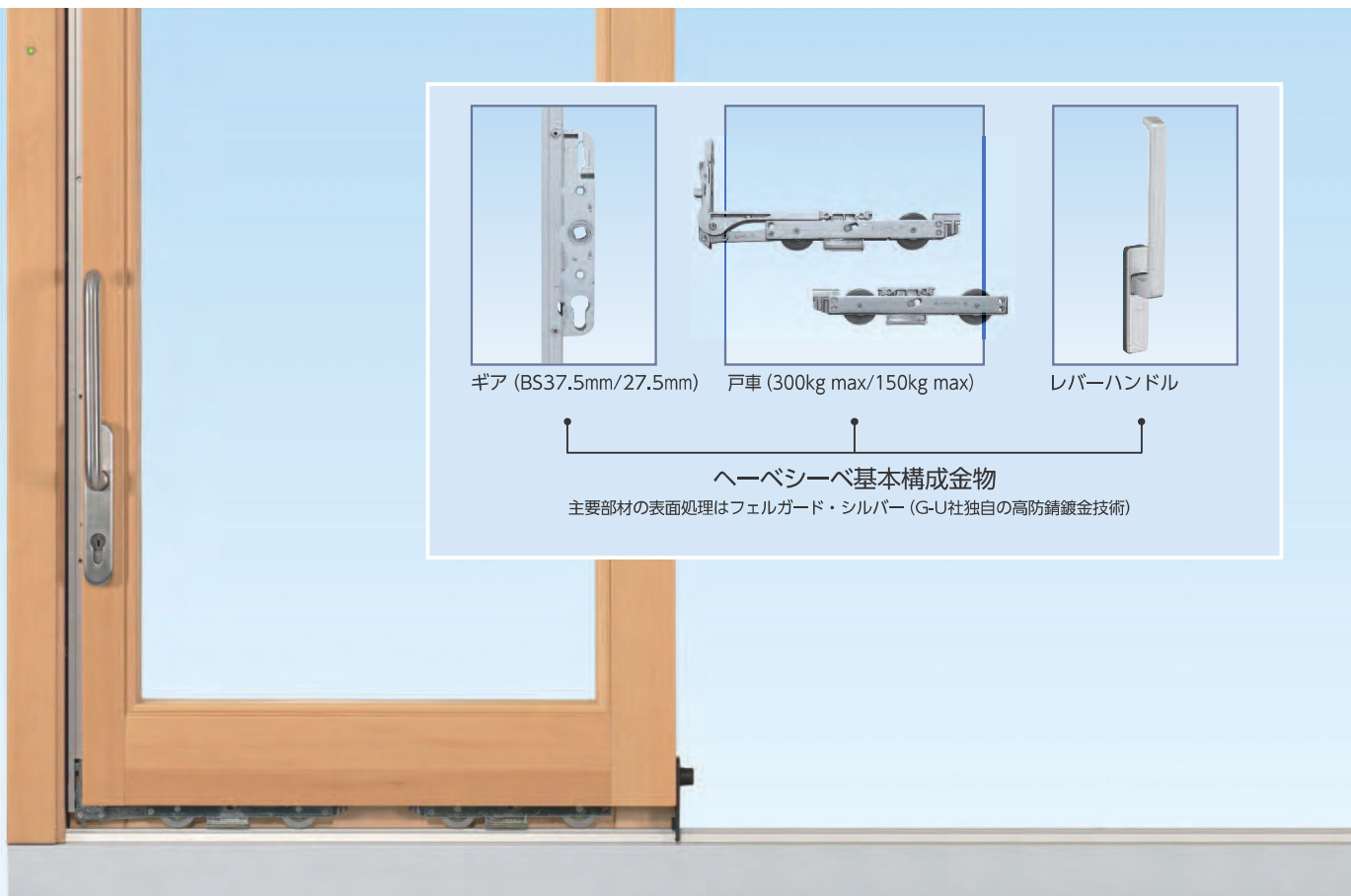
自動ドアシステム

——HSマスターへの展開/HSスピードリミッター



# 基本構造

確実なメカニズム



## 高機能で使いやすいシステム

G-Uのヘーベシーベ・システムは、常に快適な住環境を提供し、明るい雰囲気演出します。ガラス面を大きく確保した重量級の引戸扉、楽に開け閉めできる大開口。

新しい世代のシステム金物はあらゆるニーズに応じたオプション部品も幅広く取り揃え、サッシに要求される各種性能——気密・水密・耐風圧・遮音・断熱・防犯・換気、全てをご満足いただけるシステムとして永くご使用いただけます。

## 高い安全性と組立やすさ

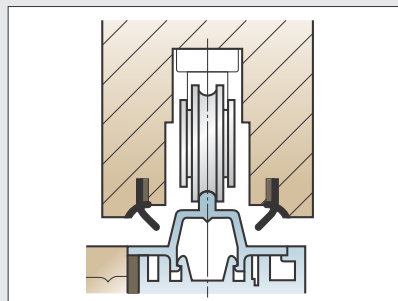
また、サッシメーカー様の立場においては安全で組立やすく、機能追加の補修においても簡単・明解、将来的なメンテナンスも常に新しい世代で対応できる安心をお約束します。

### ヘーベシーベの種類・製造範囲

種類	木 製		PVC	アルミ製	
	GU-934	GU-937	GU-934	GU-934	GU-937
最大障子重量 (kg)	300※	150	300※	300※	150
障子幅 (mm)	700~3,300	700~3,300	型材による	型材による	型材による
障子高さ (mm)	850~3,250	850~3,250	型材による	型材による	型材による

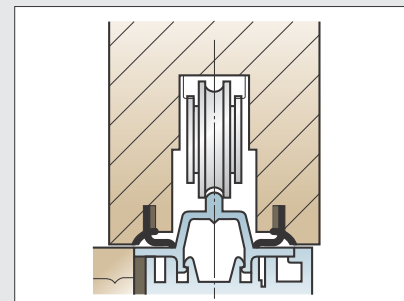
※追加戸車重連で400kgまで、特殊応用で最大600kgの対応が可能です。

## へーベシーベ金物全機種に共通する特長



開扉状態

レバーハンドル操作（180°回転）により内蔵ギアが戸車に連動し、軽い力で障子を7mm持ち上げます。これにより障子がスライドできる状態となります。



閉扉状態

閉扉時に障子が敷居レールの上に沈む構造は、障子四周に巡らせた気密材（ガスケット）を有効にさせ、引戸・引き違い窓の弱点であった気密・水密性能の最高レベルを実現します。この時、戸車の車輪は戸車本体のサポートと下框の支えにより、レールより約1mm浮いて離れる構造になっています。

■G-U自信の戸車は極めて滑らかで静かな走行を実現し、重量級の障子でも楽に開け閉めすることができます。

■ハンドルを戻すことにより障子が下がり、任意の位置で一時ストップできます。閉扉位置でハンドルを戻せば、戸先側枠の複数の締め点（ロック・ボルト）を確実に噛み込む構造になっており、防犯対策も万全です。

■レバーハンドルは、G-Uを象徴するデザインの『DIRIGENT（ディリгент）』のほか各種デザインによるステンレス製ハンドルを取り揃えています。（P8参照）

■高度断熱性能の御要望に対応して、高断熱敷居レール・システム『GUサーモステップ』の取り揃えがあり、底辺部・床部位での断熱性を最適に確保することができます。

■部品ひとつひとつが頑丈に設計されています。また表面処理はG-Uグループ独自の高防錆鍍金技術『フェルガード・シルバー』仕上げです。

G-U金物の標準金属表面処理は、ドイツ自動車産業と提携して開発した独自の鍍金技術の『ferGUard Silver』（フェルガード・シルバー）です。

これは、欧州規格EN13126、ドイツ工業規格 DIN EN 9227、ドイツRAL RG660の金属表面処理の基準に基づき、G-U社が独自に開発した高防錆性能・電気亜鉛鍍金技術です。

亜鉛層+六価クロム不使用の薄膜層+無機追加層の三層構造で膜厚合計最低限度12ミクロン

ドイツ工業規格の塩水噴霧試験 DIN EN 13126-1で1,000時間耐久（赤錆発生5%以下）の実績

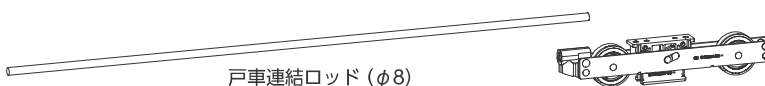
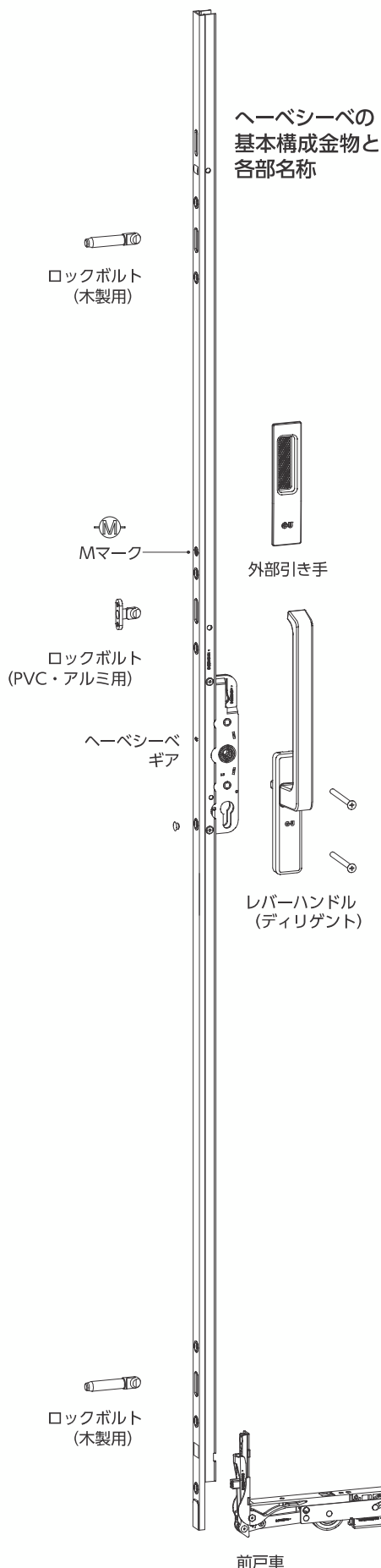
また、その上に特殊コーティング（セラミック・ハイテック・コーティング）を施した超高防錆鍍金技術『faceGUard』（フェイスガード）の対応があります。（オーダーメイド対応）上記同・塩水噴霧試験において1,500時間耐久（赤錆発生5%以下）の実績を示します。

特に、船舶や海岸沿いなどの潮風のある場所、化学（有害）物質の危険のあるところ、アンモニアや乳酸の雰囲気のある場所、常に湿気のあるところ等での使用に適した表面処理です。

へーベシーベ金物では戸車にこの対応が可能です。（P6参照）



レバーハンドルの操作



戸車連結ロッド (φ8)

後戸車

前戸車

# 基本構造

極めて滑らかな戸車とヘーベシーベ・ギア／製作パターン



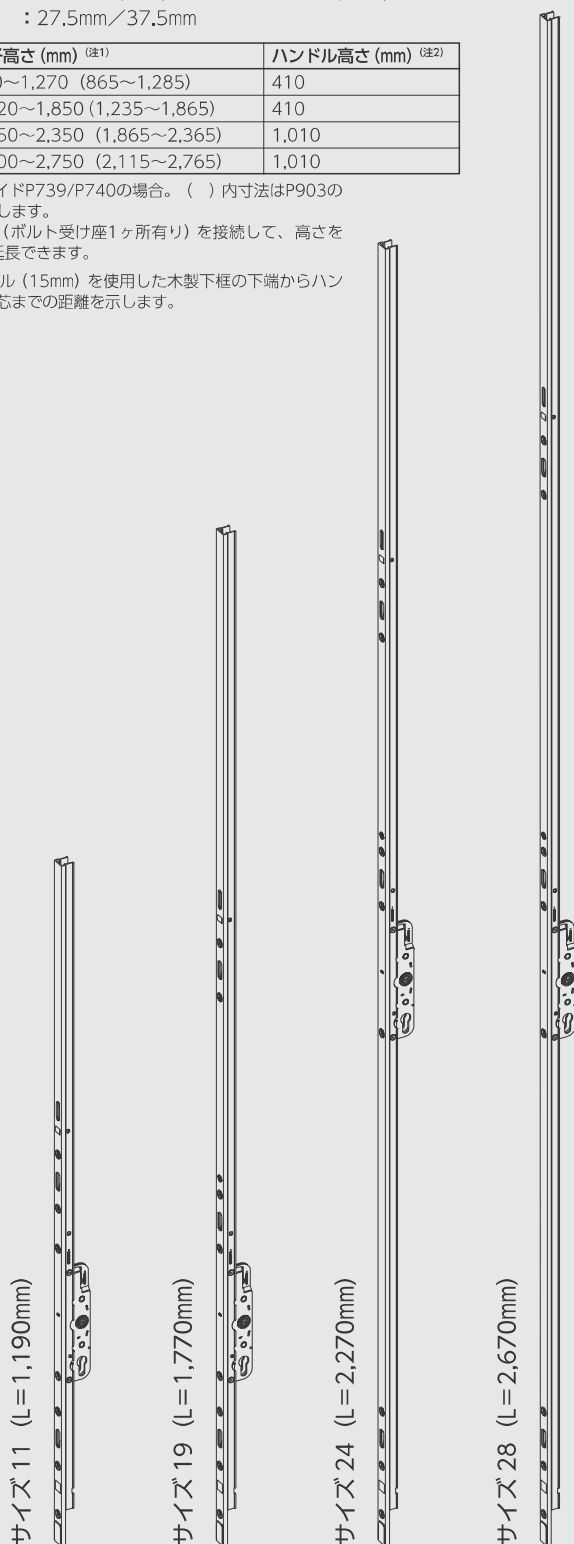
## G-Uヘーベシーベ・ギアの種類

ギアの表面仕上：シルバー (EV1) / ダークブロンズ (UC5)  
バックセット：27.5mm / 37.5mm

サイズ	障子高さ (mm) (注1)	ハンドル高さ (mm) (注2)
11	850~1,270 (865~1,285)	410
19	1,220~1,850 (1,235~1,865)	410
24	1,850~2,350 (1,865~2,365)	1,010
28	2,100~2,750 (2,115~2,765)	1,010

(注1) トップガイドP739/P740の場合。( ) 内寸法はP903の場合を示します。  
延長ギア (ボルト受け座1ヶ所有り) を接続して、高さを500mm延長できます。

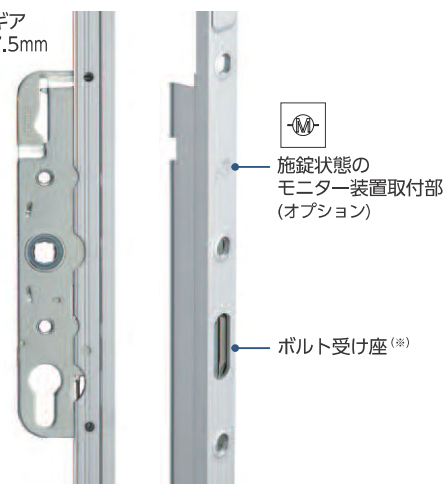
(注2) 標準レール (15mm) を使用した木製下框の下端からハンドル角軸芯までの距離を示します。



## 妥協を許さない精度と品質のヘーベシーベ・ギア

G-Uのヘーベシーベ・ギアは、耐荷重性と耐久性で際立った存在となっています。過去数十年にわたり使用目的に最適な設計を心掛けた結果、G-Uのヘーベシーベ・ギアは、常に市場の標準品として認められております。

ヘーベシーベ・ギア  
バックセット 37.5mm



※2006年11月に警察庁・警視庁立ち会いによる木製ヘーベシーベ防犯性能確認参考試験が行われました。官民合同会議登録試験員による破壊攻撃に対し、本製品のロックボルト1点6分超の抵抗実績があります。

## 極めて滑らかな走行を実現するヘーベシーベ戸車

G-Uのヘーベシーベ戸車 (ガイドローラー) は、設計面・品質面ともに自信を持ってお奨めできます。極めて滑らかな走行性を実現し、重量級の障子でも楽に開閉することができます。



ヘーベシーベ GU-937用戸車 (150kg max)  
仕上：フェルガード・シルバー



ヘーベシーベ GU-934用戸車 (300kg max)  
仕上：フェルガード・シルバー



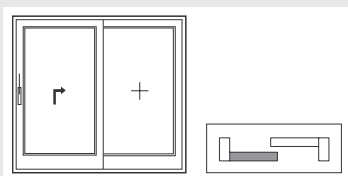
ヘーベシーベ GU-934用戸車 (300kg max)  
仕上：フェイスガード (オーダーメイド対応)

フェイスガードの上に施すセラミック・ハイテック・コーティング。G-U独自の特殊超高防錆表面処理です。

製作可能開閉パターン スキーム A~L

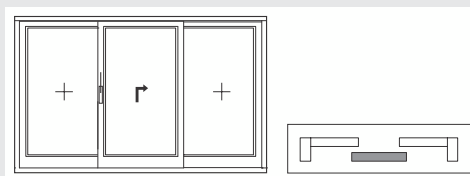
スキーム A (片引き)

引き戸：1枚/FIXサッシ：1枚



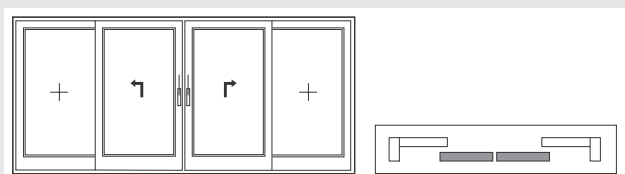
スキーム G1 対称タイプ

引き戸：1枚/FIXサッシ：2枚



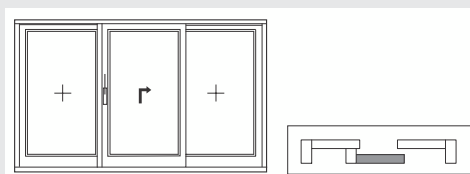
スキーム C (引き分け)

引き戸：2枚/FIXサッシ：2枚



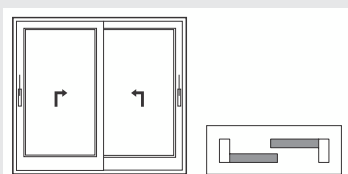
スキーム G2 非対称タイプ

引き戸：1枚/FIXサッシ：2枚



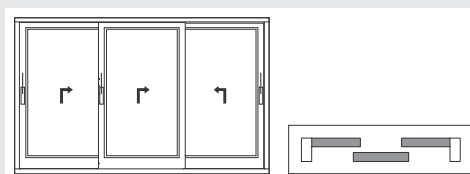
スキーム D (引き違い)

引き戸：2枚



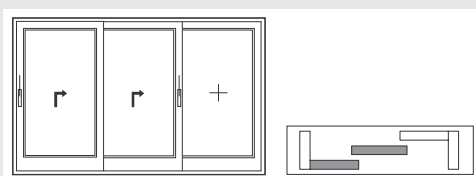
スキーム H

引き戸：3枚



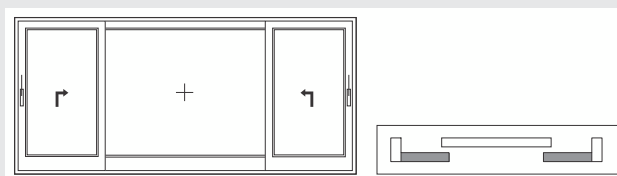
スキーム E (引き込み)

引き戸：2枚/FIXサッシ：1枚



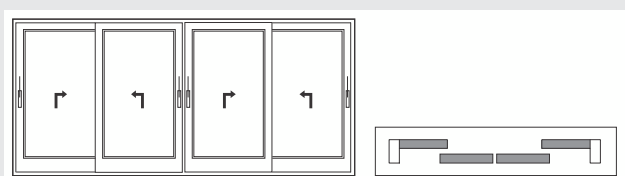
スキーム K

引き戸：2枚/FIXサッシ：1枚



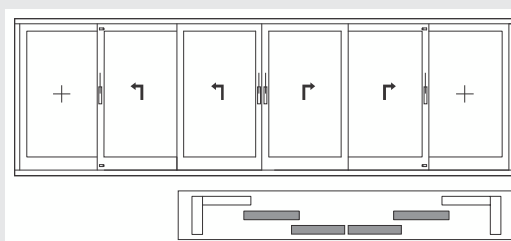
スキーム F

引き戸：4枚



スキーム L

引き戸：4枚/FIXサッシ：2枚



注) 上記は左右勝手を指定できます。金物は左右勝手共通。

# 基本構造

レバーハンドルの豊富な品揃え



## 快適操作のレバーハンドル

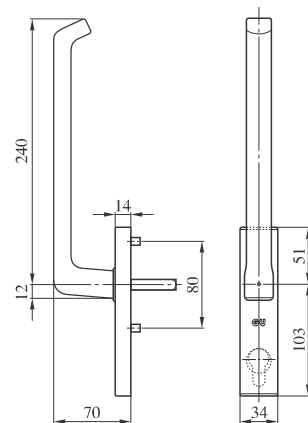
G-Uのヘーベシーベは様々なデザインのハンドルをご用意しています。

- 標準ハンドルDIRIGENT (ディリгент) シリーズ。
- ステンレスハンドルシリーズ。
- シリンダー錠を装着する施錠タイプもあります。
- 現在取り付けられているものからのハンドル交換作業は、簡単に行うことができます。



G-Uを象徴するハンドルデザイン  
DIRIGENT (ディリгент)

ディリгентとはドイツ語で、オーケストラの指揮者を示します。



単位：mm

## 標準ハンドル【DIRIGENT (ディリгент)】



仕上：シルバー (EV1)  
材質：アルミ



仕上：ダークブロンズ (UC5)  
材質：アルミ



仕上：シャンパン・ゴールド (EV2)  
材質：アルミ



仕上：ホワイト (PAL9016)  
材質：アルミ



仕上：ゴールド (F3)  
材質：真鍮磨き

## ステンレスハンドル【DIRIGENT (ディリгент) / FORTE (フォルテ) / RONDO (ロンド)】



SS-DIRIGENT (ディリгент)  
ハンドル長さ：240mm



FORTE (フォルテ)  
ハンドル長さ：240mm



RONDO (ロンド)  
ハンドル長さ：240mm



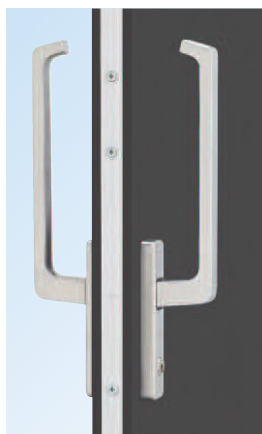
RONDO (ロンド)  
ユニバーサルデザインタイプ  
ハンドル長さ：400mm

長尺レバーハンドルを使用していますので、ドアの開閉が楽にできます。

上記各種には、シリンダー錠を装着して施錠できるタイプや、両面ハンドルタイプもあります。



SS-DIRIGENT (ディリгент)  
シリンダー装着タイプ (鍵穴付)



SS-DIRIGENT (ディリгент)  
両面ハンドルタイプ (鍵穴付)

※ユニバーサルデザイン (長尺) タイプ  
には両面仕様はありません。

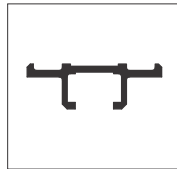
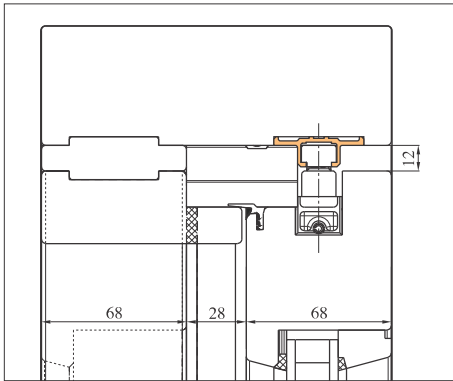


# 基本構造

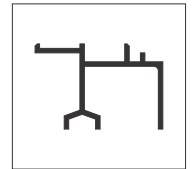
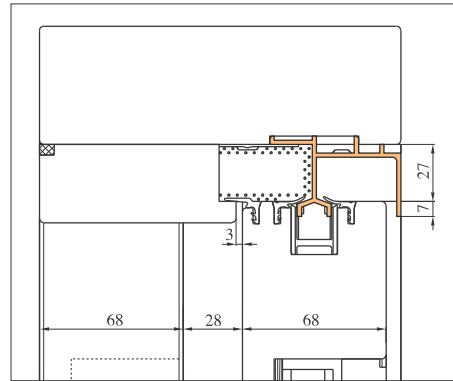
上枠レール (トップガイド) / 断熱敷居カバーレール / 高断熱敷居レール



## ■木製サッシ用 上枠レール (トップガイド)

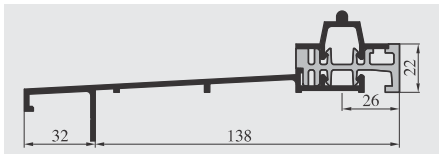


■トップガイドP903  
■障子見込み：  
56~92mm

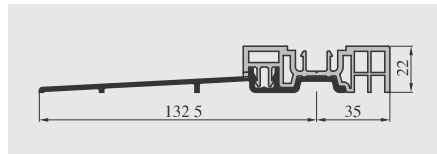


■トップガイドP739  
■障子見込み：  
60mm以下  
■トップガイドP740  
■障子見込み：  
70mm以下

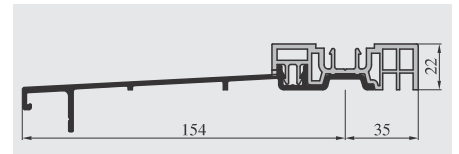
## ■木製サッシ用 断熱敷居カバーレール



GU-P1090 (従来型)



GUフラットステップ



GUティンバーステップ

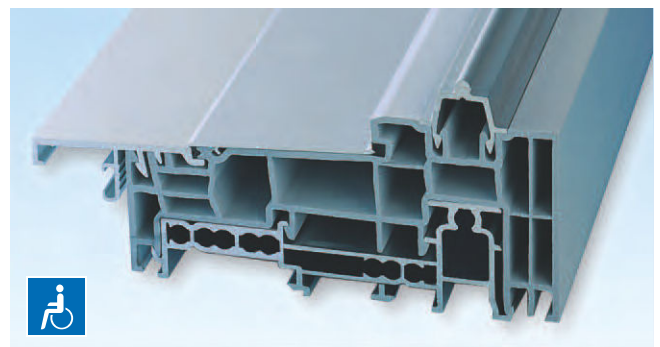
※フラットステップ・ティンバーステップは、標準レール・フラットレール (下図参照) との組み合わせが可能です。

## ■高断熱敷居レール・形状システム『G-U サーモステップ』

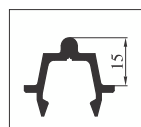
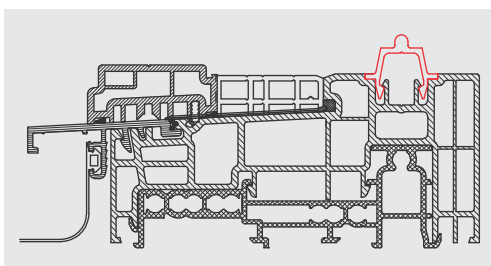
高いエネルギー効率・バリアフリー対応・改修の簡便性——  
ヘーベシーベの底辺部での熱流を抑制し、エネルギーの実質的な消耗を防止します。

このシステムは木製およびPVCヘーベシーベの様々な開閉パターンに適応し、特殊なスキーム (EまたはL) には専用延長型材との組み合わせにて可能となります。

- 屋外側全面はアルミ型材で防護されています。
- 水切り板、戸車レールは嵌め込み式で、レール高さを選択できます。また、改修時の取り替えも簡単です。
- 防湿用のフィルムは、水切り型材に直接取付けられます。

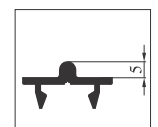
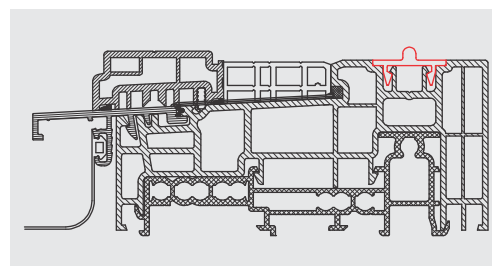


高断熱敷居レール G-Uサーモステップ



標準レール15  
P1635

G-Uサーモステップ (標準レール)



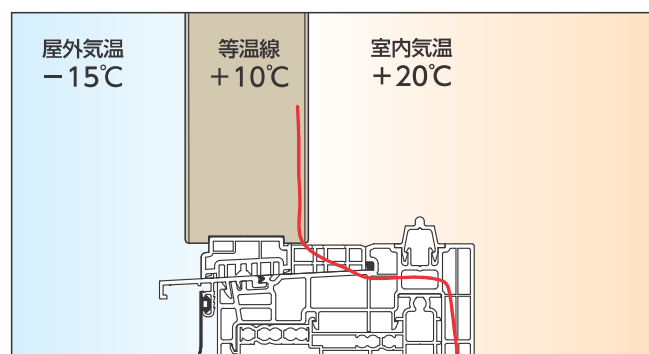
フラットレール5  
P1636

G-Uサーモステップ (フラットレール)

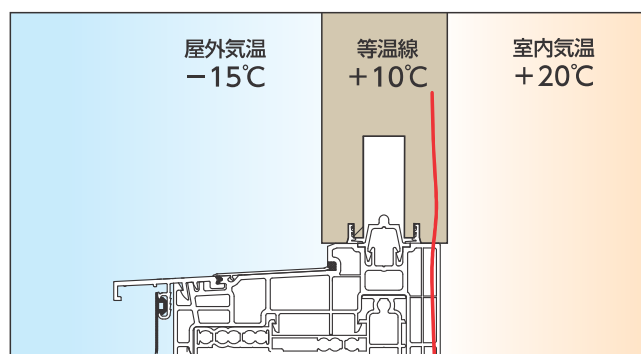
## G-U サーモステップ使用時の室内／室外温度

下記は、高断熱敷居レール G-U サーモステップ使用時の等温線を示しています。

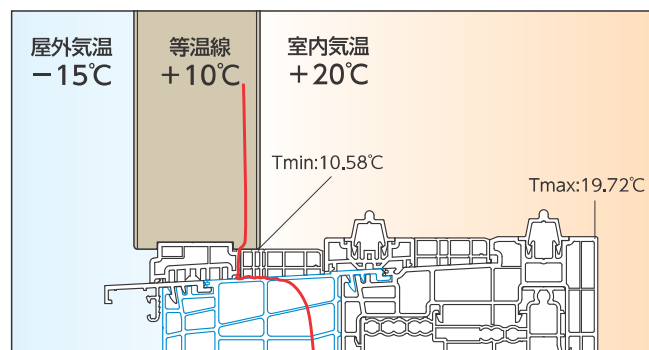
スキーム A (片引き戸) FIXサッシ側



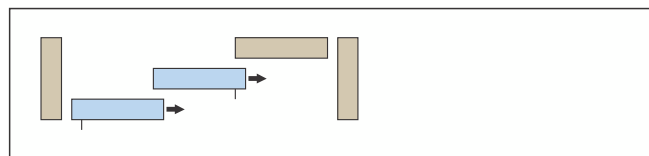
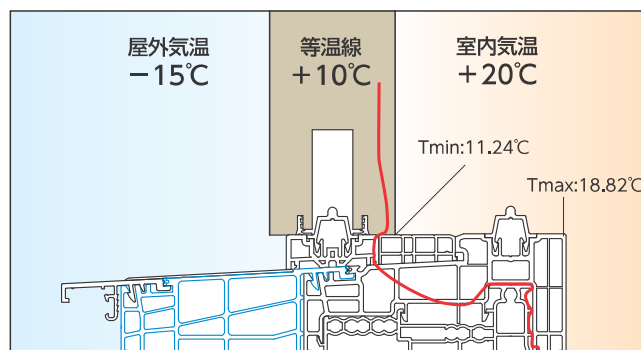
スキーム A (片引き戸) 引き戸側



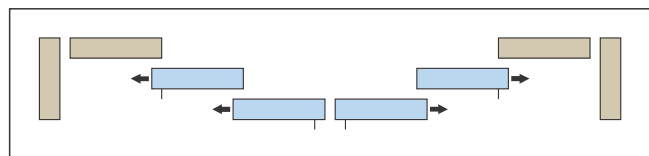
スキーム E/L FIXサッシ側



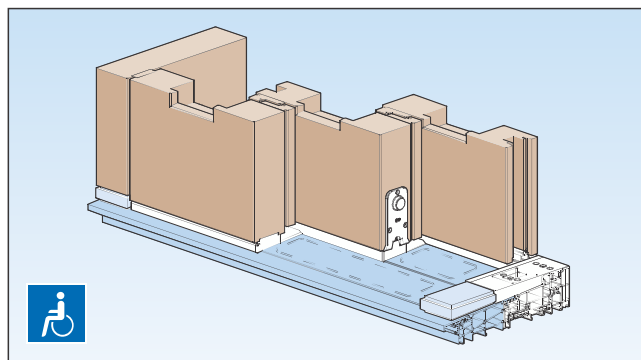
スキーム E/L 引き戸側



スキーム E



スキーム L



スキーム Eの場合の使用イメージ

# 防犯性

防犯性向上のための様々なご提案

GU

G-Uのへーベシーベは、防犯性能をより高く確保するために各種オプションをご用意しています。

窓やドアに頑丈な防犯部品を取付けていれば、不正侵入者の約半分は数分以内に犯行を断念します。そこで、G-Uは不正侵入者の最良の撃退法として適切な防犯部品の取り付けをご提案します。

1. 吊り上げ防止装置

2. 施錠状況確認装置

3. Seハンドル+プロファイルシリンダー錠

4. ボトムキーパー+Seロックングボルト

5. 召し合わせ防犯ロックSe

2 施錠状況確認用磁気スイッチ

磁気スイッチを表すMマークの装置は、セキュリティ管理システムに接続できます。



3 Seハンドル+BKS

プロファイルシリンダー錠

Seハンドルの外側台座は、ソリッド・スチールの堅牢な構造です。既存ハンドルからの交換も可能です。

1 吊り上げ防止装置

不正な力で障子を持ち上げるのを防止します。



5 召し合わせ防犯ロックSe

召し合わせ部分に取り付けることで、不正侵入防止性能を高めます。

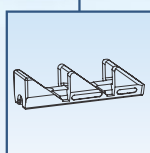
2か所の頑強なアルミ製の型材が相互に噛み合うことで、障子がこじ開けられるのを防ぎます。



4 ボトムキーパー+Seロックングボルト

4 ボトムキーパー+Seロックングボルト

障子を換気位置でロックすることができます。(スリット型換気システムとは併用できません)



スリット (切り込み) 型換気モジュール: WK2 (試験済)

サッシは換気位置にあっても確実にロックされています。

